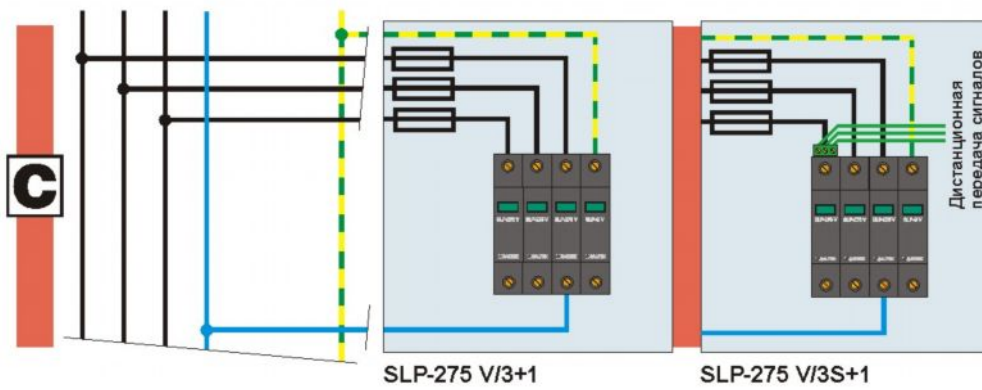
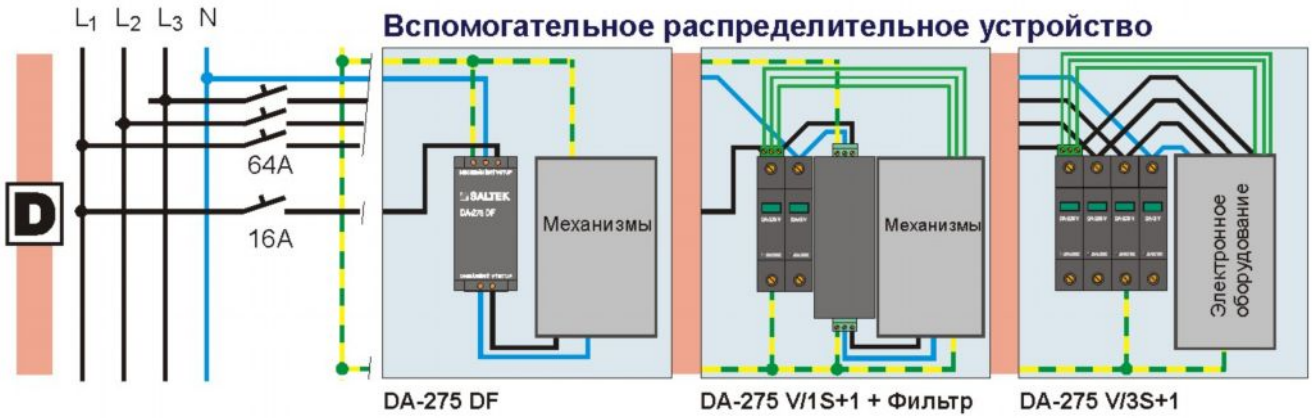


Пример применения устройств защиты при ТТ системе заземления



Компенсационный разделяющий дроссель необходим, если расстояние между устройствами защиты 1-го и 2-го класса меньше 10 м

